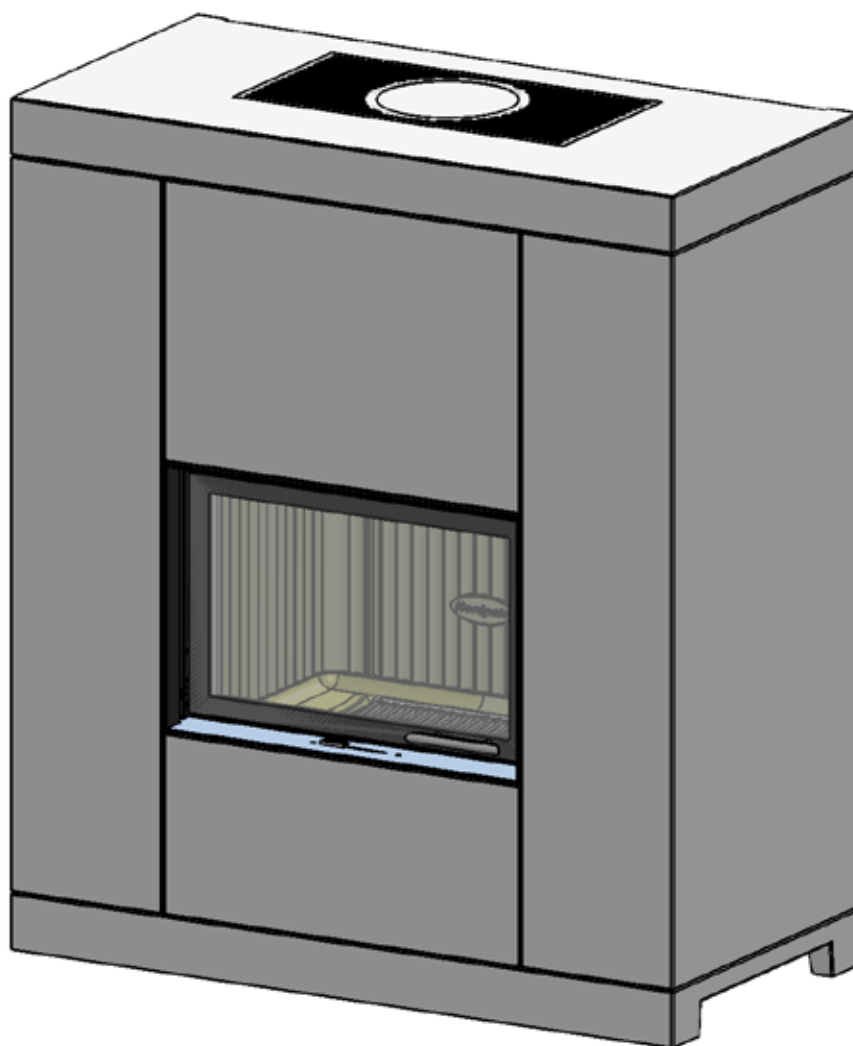


GB	Installation manual	2
FR	Manuel d'installation	4
IT	Manuale d'installazione	6
DE	Montageanleitung	8



Barcelona

General information

Our surrounds are all made of non-combustible materials. All our inserts/stoves are tested according to the latest European requirements and also to the Norwegian SINTEF standard, which includes particle tests. Several European countries however have individual rules for installation of inserts, stoves and fireplaces. You as a client are totally responsible for the fulfilling of these local rules concerning the installation in your region/country. Nordpeis (Northstar) is not responsible regarding correct installation.

You should check local regulations concerning:

- distance from firebox to combustible/flammable materials
- insulation materials/requirements between fireplace surround and back wall
- size of floor plates in front of fireplace/stove if required
- fluepipe connection between firebox and chimney
- insulation requirements if fluepipe goes through flammable wall such as a wood wall.

Adjustment

We recommend to stack the surround without glue in order to adjust the insert prior to perforating the chimney for the flue connection. Use a spirit level to ensure that the surround is mounted straight. The insert will expand with heat and for this reason the surround must not rest on the insert. (Above the insert there must be a gap of 3 to 5 mm. Laterally there is no need for gaps, but between the lower part of the insert and the surround there must be a gap of at least 2 mm.)

Floor plate

A fireproof floor plate must be put in front of the fireplace if the floor is of a combustible material.

Acrylic glue

The fireplace is to be assembled using acrylic glue. Make sure all dust is removed and that the surfaces are clean. When the fireplace is assembled, use the same acrylic glue for filling joints (FIG Z)

Minor damage

The fireplace can sustain minor damage during transport and handling.

This can be repaired with acrylic/light filler. For perfect results, you can fill and sand with a suitable filler. Minor damage and uneven surfaces can be filled. If the damage is deep or in the event of significant damage, you are recommended to fill repeatedly with tile adhesive or cement putty to avoid sinking. Smooth off with e.g. a damp sponge or a float.

Fine Fissures

The building material around the fireplace can move. In new houses in particular, it is common for building materials to settle substantially in the early years. In addition, all concrete elements shrink to a decreasing extent for up to 15 months.

The result is that small cracks may appear in the concrete/masonry.

Use the fireplace for a few months. If cracks appear, scrape them out with a screwdriver or similar (to provide more space for acrylic joint filler). Vacuum the surfaces to remove any dust.

Inject acrylic joint filler and even it out with a spatula or a finger wetted with soapy water.

The joint can be painted after a couple of days.

Painting

When the fireplace has been filled/sanded and the glued joints are dry, the fireplace is ready to be painted. Use only breathable paint (acrylic) intended for masonry.

Treatment of marble

Clean the plates with mild soapy water and remove any residue of spilled glue.

Never use acid/abrasive materials, as this will damage the surface and polishing.

It is important to use detergent/sealant that is approved for marble for cleaning and sealing.

Scratches in dark marble can be coloured with a pencil. A professional stone centre can help you with different products for surface treatment of the stone.

For your own safety, comply with the assembly instructions. All safety distances are minimum distances. Installation of the insert must comply with the rules and regulations of the country where installed. Nordpeis AS is not responsible for wrongly assembled inserts.

We accept no liability for typographical errors and changes.

NB! See separate instructions for the insert

Barcelona

Insert

Q-27FL (N-27 / N-27D)

Steel chimney

Can be installed with steel chimney.

Weight including insert

Barcelona with insert N-27	502	kg
Barcelona with insert N-27D	507	kg

Weight accessories

Front bench	83	kg
Front bench with frame	116	kg
Lateral bench	173	kg

Safety distances (FIG 1)

Ensure that the safety distances are complied with. Please note that these safety distances can vary from country to country.

The distance from the glass in the door of the insert to an inflammable wall must be of at least 800 mm.

The distance between the top of the convection air outlet and roof of inflammable material must be at least 500 mm.

The distance from the surround to a lateral combustible wall must be at least 30 mm.

The distance to any inflammable material in front of the opening of the insert must be of at least 1,5 m.

*The illustration indicates the approximate center height of the hole for the flue. Distortions in the floors and walls may influence the height. **Dry stack the fireplace until the mantelpiece element for accurate height and positioning of the flue/chimney connection.**

Also mark the floor in case fresh air supply will be brought up through the flooring. (Accessory)

Assembly Instructions (FIG 2 - FIG 12)

FIG 2: Place the bottom plate in 90° relative to the chimney/wall. If needed, adjust with wedges or powder glue.

FIG 3: Important! The back walls of the surround must be mounted BEFORE the insert is positioned.

FIG 4: With posterior connection gently knock out the perforation for the flue before placing the insert.

If the fireplace is connected to a chimney at the top, the smoke lid must be moved to the rear flue outlet.

FIG 8/9: The element 7A must be used if the surround is assembled **without** front bench. The element 7B must be used if the surround is assembled **with** front bench.

Ensure that there is distance between the insert and the surround at all sides as the insert will expand when used.

Fresh Air Supply (accessory)

See separate assembly instructions for fresh air supply.

Informations générales

Nos habillages se composent tous de matériaux non combustibles. Tous nos inserts et nos poêles sont testés selon les dernières exigences européennes ainsi que selon la norme norvégien SINTEF qui inclut des essais de particules. Plusieurs pays européens appliquent cependant des règles individuelles d'installation des inserts, des poêles et des cheminées. Vous êtes entièrement responsable du respect de ces règles locales concernant l'installation dans votre région / votre pays. Nordpeis (Northstar) ne saurait en aucun cas être tenu responsable de l'installation.

Vous devez vérifier la conformité des règlements locaux concernant :

- **la distance du foyer aux matériels combustibles / inflammables**
- **des matériels / exigences d'isolation entre les habillages du cheminée et le mur d'adossement**
- **les dimensions des plaques de sol devant la cheminée ou le poêle si exigé**
- **la connexion avec le conduit de fumée et la sortie des fumées entre le foyer et la cheminée**
- **des exigences d'isolation si le conduit de fumée au travers d'un mur inflammable.**

Réglage

Montez préalablement à sec l'habillage et le foyer, pour trouver les dimensions exactes, avant de perforez la cheminée pour le raccordement de conduit de fumée. Utilisez un niveau à bulle pour vous assurer que l'habillage est monté bien droit. L'insert se dilate pendant l'utilisation, c'est pourquoi il ne doit pas s'appuyer sur l'habillage. (Au-dessus et au-dessous du foyer, il doit y avoir un espace de 3 à 5 mm. Latéralement, il n'y a aucun besoin d'espaces, mais entre la partie inférieure de l'insert et l'habillage, prévoir un intervalle d'au moins 2 mm.)

Plaque de sol

Une plaque de sol ignifugée doit être placée devant le poêle si le sol est en matière inflammable.

Colle acrylique

La cheminée doit être assemblée et collée avec de la colle acrylique. Assurez-vous que toutes les surfaces sont bien propres. Lorsque le foyer est assemblé, utilisez la même colle acrylique pour remplir les joints (Fig. Z).

Domages mineurs

Le poêle peut subir des dommages mineurs lors du transport et de manutention. Ceux-ci peuvent être réparés avec du mastic acrylique/léger. Pour des résultats parfaits, vous pouvez remplir et poncer avec un mastic approprié. Des dommages mineurs et des surfaces inégales peuvent être bou-

chées. Si les dommages sont profonds, nous recommandons de mastiquer en deux fois, afin d'éviter de voir apparaître un retrait. Lisser la surface avec une éponge humide ou du papier abrasif.

Fissures minces

Le matériau de construction autour de la cheminée peut se déplacer. Dans les maisons neuves, en particulier, il est fréquent que les matériaux de construction se tassent, essentiellement dans les premières années. En outre, tous les éléments en béton rétrécissent dans des proportions décroissantes, durant au moins 15 mois.

Résultat : de petites fissures peuvent apparaître dans le béton ou la maçonnerie.

Utilisez le poêle pendant quelques mois. Si des fissures apparaissent, les gratter avec un tournevis ou similaire (pour laisser plus d'espace pour le mastic acrylique). Passez l'aspirateur sur les surfaces pour éliminer la poussière.

Injectez du mastic acrylique et uniformisez-le avec le bout de votre doigt légèrement humidifié à l'eau et au savon.

Le joint peut être repeint après 48 heures.

Peinture

Lorsque le foyer a été assemblé et poncé, et les joints de colle sont secs, le foyer est prêt à être peint. Utilisez uniquement une peinture perméable à l'air (acrylique) destinée à la maçonnerie.

Traitement du marbre

Nettoyez les plaques avec de l'eau savonneuse et éliminez tout résidu de colle.

Ne jamais utiliser de l'acide ou des matériaux abrasifs, car cela pourrait endommager la surface et le polissage. Lors du nettoyage et de l'étanchéité, il est important d'utiliser un détergent et un produit d'étanchéité approuvés pour le marbre.

Les rayures sur le marbre noir peuvent être colorées avec un crayon. Un distributeur professionnel de la pierre peut vous aider à choisir des produits différents pour le traitement de surface de la pierre.

Pour votre sécurité, veuillez observer les instructions de montage. Toutes les distances de sécurité sont des distances minimales.

L'installation de l'insert doit observer les réglementations locales et nationales.

Nordpeis AS ne saurait être tenu responsable d'un montage défectueux d'un insert ou d'un poêle.

Nordpeis se réserve le droit de modifier, à tout moment et sans préavis, les caractéristiques techniques et dimensionnelles des produits.

NB! Voir le manuel d'installation séparé pour le foyer

Barcelona

Foyer

Q-27FL (N-27 / N-27D)

Conduit de fumée en acier

Compatible avec un conduit d'évacuation des fumées en acier.

Poids foyer inclus

Barcelona avec Foyer N-27 502 kg

Barcelona avec Foyer N-27D 507 kg

Poids des accessoires

Socle avant 83 kg

Socle avant avec cadre 116 kg

Socle Latéral 173 kg

Distances de sécurité (FIG 1)

Prenez soin de respecter les distances de sécurité indiquées. S'il vous plaît, noter que ces distances de sécurité peuvent varier d'un pays à l'autre.

La distance minimum, diagonalement, de l'ouverture du foyer à un mur latéral inflammable est de 800 mm.

La distance minimum de la sortie d'air de convection et un plafond inflammable est de 500 mm.

La distance minimum de l'ouverture du foyer à l'élément ou l'installation inflammables est 1,5 mètre.

La distance de l'habillage a un mur combustible latérale doit être d'au moins 30 mm.

Si le conduit passe un mur inflammable, respecter le DTU 24-2.

*L'illustration montre la distance approximative entre le sol et le centre du trou pour la connexion avec le conduit de fumée et la sortie des fumées. Car le conduit est incliné, cette hauteur peut varier selon où l'habillage est installé. **Monter préalablement à sec la cheminée jusqu'à l'élément supérieur, avant de percer un trou dans le conduit. Cela permet de trouver la bonne hauteur et la position convenable du tuyau de raccordement dans le conduit.** Montrer la position du trou quand le set pour l'apport d'air frais passe par le plancher (Accessoire).

Instructions d'assemblage (FIG 2 - FIG 12)

FIG 2: Placez la plaque de fond à 90° avec le conduit des fumées/mur afin de s'assurer qu'il est bien attaché. Faites les ajustements nécessaires avec du ciment-colle et/ou coins.

FIG 3: Attention! l'arrière de l'habillage doit être monté AVANT QUE le foyer soit placé.

FIG 4: Avec un raccordement arrière à la cheminée, enlever soigneusement le disque pré perforé.

Si la cheminée est connectée au conduit de fumée supérieur, monter l'obturateur pour le conduit de fumée à l'arrière.

FIG 8/9: L'élément 7A doit être utilisé si l'habillage est assemblé sans socle avant. L'élément 7B doit être utilisé si l'habillage est assemblé avec le socle d'avant.

Assurez vous d'avoir de l'espace entre le foyer et l'habillage car le foyer se dilate avec la chaleur. Lisez aussi la section du réglage.

L'apport d'air (accessoire)

Pour plus d'informations voir les instructions d'assemblage pour l'apport d'air frais.

Informazioni generali

I nostri rivestimenti sono tutti realizzati con materiali non combustibili. Tutti i nostri inserti/stufe sono collaudati secondo gli ultimi requisiti europei e soddisfano anche la normativa norvegese SINTEF, che comprende test di particelle. Comunque molti paesi europei hanno normative autonome per l'installazione d'inserti, stufe e camini. Lei, come cliente, è totalmente responsabile nell'adempimento di queste regole locali per l'installazione nella sua regione / paese. Nordpeis (Northstar) non è responsabile per quanto riguarda la corretta installazione.

Verificare le normative locali per quanto riguarda:

- distanza dal focolare a materiali combustibili.
- materiali isolanti / distanza tra il rivestimento del camino e la parete posteriore.
- dimensioni della piastra pavimento davanti al camino / stufa se necessaria.
- requisiti di isolamento se la canna fumaria passa attraverso un muro infiammabile come una parete di legno.

Posizionamento

Si consiglia di montare a secco i particolari del camino (rivestimento e inserto) senza colla per trovare la posizione esatta in cui eseguire il foro per la canna fumaria. Utilizzare una livella per assicurare che il rivestimento sia montato dritto. L'inserto, quando è acceso, subisce delle forti dilatazioni che potrebbero propagarsi alle strutture del rivestimento. Per questi motivi è importante che le due strutture del rivestimento e dell'inserto siano fra loro indipendenti. (Sopra l'inserto ci deve essere uno spazio di 3 a 5 mm. Lateralmente non c'è nessun necessità di spazio, ma tra la parte inferiore dell'inserto e il rivestimento ci deve essere uno spazio di almeno 2 mm).

Piastra pavimento

Se il pavimento è di materiale infiammabile deve essere montata davanti al camino una piastra salvapavimenti di materiale ignifugo.

Colla in polvere per riempire

Usare la colla per riparare qualsiasi foro, fessura e crepa nel cemento. Mescolare la colla in polvere con acqua (la consistenza della colla dovrebbe essere quella del dentifricio). Prima di iniziare, usare una spugna umida per bagnare la superficie del cemento. Ciò rimuoverà la polvere e favorirà una migliore adesione. Riempire tutte le superfici irregolari.

Adesivo acrilico

È usato per incollare gli elementi verso il muro o tra di loro e per riempire giunture.

Pittura

Il rivestimento può essere dipinto 24 ore dopo che è stato assemblato. Le superfici che sono state riempite devono essere lisce con la carta abrasiva. Usare uno smalto traspirante a base acrilica o lattice.

Marmo / granito

Pulire le superfici con acqua e sapone e rimuovere eventuali residui di colla.

Non usare mai materiali abrasivi / acidi, perché questo potrebbe danneggiare la superficie e la lucidatura. Durante la pulizia e la sigillatura, è importante utilizzare detergenti / sigillante che sia specifico per il marmo. Graffi sul marmo scuro possono essere colorati con una matita. Un negozio specializzato in pietra può aiutare con diversi prodotti per il trattamento della pietra.

Screpolature e spaccature

È normale che una casa di nuova costruzione possa presentare nei primi anni di vita dei cedimenti localizzati che possono provocare screpolature e piccole crepe nelle strutture, ciò che può avvenire anche nella struttura del caminetto provocando delle screpolature nel rivestimento che rientrano comunque nella normalità. Se appaiono delle crepe, è opportuno allargarle leggermente, ad esempio con un cacciavite, aspirare i residui di polvere mediante aspirapolvere e riempire poi la fessura iniettando del materiale sigillante a base acrilica distendendolo con un dito bagnato con acqua e sapone. Una volta essiccato sarà possibile procedere alla pittura (dopo circa 24 ore).

Piccoli Danni

Questi possono essere facilmente riparati usando la colla in polvere fornita assieme al camino. Nel caso in cui il danno sia molto profondo si consiglia di stuccare a più riprese per evitare i ritiri dello stucco derivanti dall'essiccamento. Piccoli fori o irregolarità si possono stuccare con una spatola od un piccolo frattazzo e, dopo una breve attesa si possono lisciare con una spugna umida o della carta abrasiva.

Per la vostra sicurezza, rispettare le istruzioni per il montaggio. Tutte le distanze di sicurezza sono distanze minime.

Il montaggio dell'inserto deve rispettare le normative ed i regolamenti del paese in cui viene installato.

Nordpeis AS non è responsabile per inserti indebitamente assemblati.

Non assumiamo nessuna responsabilità per errori tipografici e modifiche arbitrarie.

NB! Vedere le istruzioni separate per l'inserto!

Barcelona

Inserto

Q-27FL (N-27 / N-27D)

Canna fumaria

Può essere montato con una canna fumaria d'acciaio.

Peso, inserto incluso

Barcelona with insert N-27	502 kg
Barcelona with insert N-27D	507 kg

Peso accessori

Banco frontale	83 kg
Banco frontale con cornice	116 kg
Banco laterale	173 kg

Distanze di sicurezza (FIG 1)

Assicurarsi che le distanze di sicurezza non siano inferiori a quelle richieste nei successivi dati tecnici. Si prega di notare che queste distanze di sicurezza possono variare da paese a paese.

La distanza minima, in diagonale, fra l'apertura dell'inserto ed eventuali pareti o mobili infiammabili deve essere di almeno 800 mm.

La distanza minima fra la parte superiore della uscita d'aria di convezione e qualsiasi materiale infiammabile deve essere di almeno 500 mm.

La distanza minima fra l'apertura dell'inserto ed eventuali pareti o mobili infiammabili deve essere di almeno 1,5 metro.

La distanza fra il rivestimento ed un muro infiammabile laterale deve essere di almeno 30 mm.

*L'illustrazione mostra la distanza approssimativa fra il pavimento e il centro del foro nel camino. Dato che eventuali inclinazioni delle pareti e dei pavimenti e le distanze rispetto al centro del tubo fumi possono influire sulle dimensioni complessive, **si raccomanda di effettuare un premontaggio a secco dei componenti per verificare l'esatta posizione del punto di collegamento alla canna fumaria e di effettuare solo successivamente il montaggio definitivo usando gli appositi collanti.** Inoltre si consiglia di tracciare l'ingombro sul pavimento se viene installato il kit presa d'aria esterna (accessorio) attraverso il pavimento stesso.

Istruzioni per il montaggio (FIG 2 - FIG 12)

FIG 2: Posizionare la base inferiore a 90° rispetto al camino / parete per garantire che sia fissato correttamente. Se necessario, regolare con i cunei o la colla adesiva.

FIG 3: Attenzione! Le pareti posteriori del rivestimento devono essere montate PRIMA DI POSIZIONARE l'inserto.

FIG 4: In caso di collegamento con uscita fumi posteriore, rimuovere con precauzione il disco pre-tagliato..

Se il camino è montato con uscita tubo fumi superiore, spostare il coperchio verso la presa de fumi posteriore.

FIG 8/9: L'elemento 7A si deve usare se il rivestimento è assemblato senza banco frontale. L'elemento 7B si deve usare se il rivestimento è assemblato con banco frontale.

Assicurarsi che ci sia uno spazio fra l'inserto ed il rivestimento poiché l'inserto si può dilatare con il calore.

Leggere la sezione sul posizionamento.

Presa d'aria esterna (accessorio)

Per più informazioni vedere istruzioni di montaggio per la presa d'aria esterna.

Allgemeine Information

Alle unsere Kaminanlagen, Kamineinsätze und Öfen sind geprüft und entsprechen den neuesten europäischen Normen und Sicherheitsvorschriften. Da je nach Land unterschiedliche Sicherheitsvorschriften bei der Installation und beim Betrieb von Feuerstätten bestehen, sind Sie als Betreiber der Kaminanlage, des Kamineinsatzes und des Ofens für die Einhaltung dieser Standards in Ihrer Region und für die korrekte Installation der Feuerstätte selbst verantwortlich. Die Aufbau – und Bedienungsanleitung ist zu beachten. Nordpeis / Northstar haftet nicht für unsachgemäße Installation oder unsachgemäßen Betrieb. Bitte halten Sie sich an die länderspezifischen, regionalen und lokalen Vorschriften, z.B. betreffend:

- Brandschutz
- Sicherheitsabstände
- Isoliermaterialien
- Baurecht
- Größe von Funkenschutzplatten / Bodenplatten
- Rauchrohranschlüssen und Schornsteinanschlüssen
- usw.

! Bei Fragen hierzu wenden Sie sich bitte an Ihren Schornsteinfeger / Kaminkehrer oder an die jeweiligen staatlichen Behörden.

Anschluss an den Schornstein

Wir empfehlen ein loses Zusammensetzen der Kaminverkleidung ohne Kleber, damit Sie den Kamineinsatz in der Höhe einstellen können, bevor dieser an den Schornstein angeschlossen wird. Verwenden Sie eine Wasserwaage, um sicher zu stellen, dass die Kaminverkleidung waagrecht aufgebaut wird.

Da sich der Kamineinsatz bei Wärme ausdehnt, darf die Verkleidung nicht auf dem Kamineinsatz lasten.

Oberhalb des Kamineinsatzes muss ein Abstand von mind. 5 mm sein. Seitlich ist kein Abstand notwendig, aber zwischen Unterkante des Kamineinsatzes und der Gesimsplatte / Verkleidung muss der Abstand mind. 2 mm betragen.

Bodenplatten / Vorlegeplatten

Vor dem Kamin muss eine feuerfeste Bodenplatte verlegt werden, wenn der Boden aus brennbarem Material besteht.

Bitte halten Sie sich hierbei an die länderspezifischen, regionalen und lokalen Vorschriften.

Acrylkleber

Der mitgelieferte Acrylkleber wird zum Verkleben der Verkleidungselemente untereinander, zum Ankleben von Verkleidungselementen an die Aufstellwand und zum Verfugen verwendet. Versichern Sie sich, dass die Klebeflächen und die Oberfläche staubfrei sind. Verwenden Sie nach der Montage der Kaminanlage den Acrylkleber zum Auffüllen der Fugen bzw. zum Verfugen. (Abb. Z) Das Auffüllen der Fugen bzw. das Verfugen ist ein wichtiger Bestandteil der Montage und

trägt wesentlich zur Standsicherheit der Kaminanlage bei.

Beschädigungen

Die Kaminverkleidung kann während des Transports und der Montage leicht beschädigt werden. Diese Schäden können mit der mitgelieferten Spachtelmasse oder mit einer hierfür geeigneten Spachtelmasse repariert werden. Bevor Sie beginnen, benetzen Sie die Oberfläche mit einem feuchten Schwamm. So entfernen Sie den Staub und sorgen für eine bessere Haftung. Um ein gutes Ergebnis zu erhalten, können Sie die entsprechende Schadstelle mit der Spachtelmasse auffüllen und nach dem Austrocknen verschleifen. Bei tiefer gehenden Beschädigungen oder im Falle von erheblichen Schäden wird empfohlen, die Beschädigung wiederholt mit Spachtelmasse zu füllen, um ein Schwinden der Füllmasse zu vermeiden. Anschließend mit einem feuchten Schwamm oder einer Kelle glätten und nach dem Aushärten verschleifen.

Feine Risse

Das Bauwerk um die Kaminanlage kann arbeiten. Vor allem neu gebaute Häuser können in den ersten Jahren Senkungsrisse aufweisen. Daher könnte Ihre Kaminanlage an den Fugen zwischen den Verkleidungselementen, an den Verklebungen zur Aufstellwand und am Schornstein kleine Risse aufweisen. Das ist völlig normal und kein Grund zur Besorgnis.

Verwenden Sie den Kamin für ein paar Monate. Kleine Risse können durch Neuverfugung beseitigt werden. Die Fugen mittels Fugenschaber auskratzen, anschließend entfernen Sie Materialreste und Staub und füllen die Fuge erneut mit Akryl aus. Ziehen Sie mit geeignetem Werkzeug (oder mit einer angefeuchteten Fingerspitze, siehe FIG: Z) das Akryl in die gewünschte Form. Nach wenigen Tagen können die Fugen überstrichen werden.

Anstrich

24 Stunden nach der Montage und nach dem Verfugen können Sie die Kaminanlage mit einem Anstrich versehen. Verspachtelte Flächen werden zuvor mit einem geeigneten Schleifmittel verschliffen. Verwenden Sie für den Anstrich eine mineralische Farbe. Hierzu berät Sie der Farbenfachhandel oder der Malermeister vor Ort.

Gesimsplatten / Fassaden / Bänke aus Granit und Marmor

Reinigen Sie diese Bauteile mit mildem Seifenwasser und entfernen Sie umgehend überschüssige Kleberreste, falls diese bei der Montage entstanden sind. Verwenden Sie niemals säurehaltige, aggressive Mittel, da diese die Oberfläche und Politur angreifen. Es ist wichtig, dass Reinigungs- und Dichtungsmittel verwendet werden, die zum Reinigen und Versiegeln

von Marmor und/oder Granit zugelassen sind. Der dementsprechende Fachhandel berät Sie zu den unterschiedlichen Produkten für die Oberflächenbehandlung und Reinigung Ihres Natursteins.

Nationale und europäische Normen, örtliche und baurechtliche Vorschriften sowie feuerpolizeiliche Bestimmungen sind einzuhalten. Informieren Sie daher vor dem Aufbau und der Inbetriebnahme Ihren Schornsteinfegermeister.

Zu Ihrer eigenen Sicherheit halten Sie sich an die Aufbau- und Montageanleitung. Alle Sicherheitsabstände sind Mindestabstände. Bei der Installation Ihrer Kaminanlage beachten Sie die länderspezifischen, regionalen und lokalen baurechtlichen Vorschriften.

*Nordpeis AS / Northstar übernehmen für falsch montierte oder verändert montierte Kaminanlagen keine Verantwortung, Haftung und / oder Gewährleistung.
Nordpeis AS / Northstar übernehmen keinerlei Haftung für Irrtümer, Druckfehler und Veränderungen.*

Beachten Sie die separate Montageanleitung für den Kamineinsatz.

Aufstell- und Bedienungsanleitung für den Raumheizer Barcelona geprüft nach DIN EN 13240

1. Aufstellhinweise

Der Raumheizer ist anschlussfertig montiert und muss mit einem Verbindungsstück an den bestehenden Hausschornstein angeschlossen werden. Das Verbindungsstück soll möglichst kurz, geradlinig, waagrecht oder leicht steigend angeordnet sein. Verbindungen sind abzudichten.

Nationale und Europäische Normen, örtliche und baurechtliche Vorschriften sowie feuerpolizeiliche Bestimmungen sind einzuhalten. Informieren Sie daher vorher Ihren Bezirks-Schornsteinfegermeister. Es ist sicherzustellen, dass die für die Verbrennung benötigte Luftmenge ausreichend ist. Hierauf ist besonders bei dichtschließenden Fenstern und Türen (Dichtlippe) zu achten.

Die Schornsteinberechnung erfolgt nach DIN EN 13384-1 bzw. DIN EN 13384-2 mit dem dieser Anleitung zugefügten Wertetripel.

Prüfen Sie vor dem Aufstellen, ob die Tragfähigkeit der Unterkonstruktion dem Gewicht Ihres Raumheizers standhält. Bei unzureichender Tragfähigkeit müssen geeignete Maßnahmen (z. B. Platte zur Lastverteilung) getroffen werden, um diese zu erreichen.

2. Allgemeine Sicherheitshinweise

Durch den Abbrand von Brennmaterial wird Wärmeenergie frei, die zu einer starken Erhitzung der Oberflächen, der Feuerraumtüren, der Tür- und Bediengriffe, der Sichtfensterscheibe, der Rauchrohe

und ggf. der Frontwand des Ofens führt. Die Berührung dieser Teile ohne entsprechende Schutzbekleidung oder Hilfsmittel (hitzebeständige Handschuhe oder andere Betätigungsmittel) ist zu unterlassen.

Machen Sie Kinder auf diese Gefahren aufmerksam und halten Sie sie während des Heizbetriebes von der Feuerstätte fern.

3. Zulässige Brennstoffe

Zulässiger Brennstoff ist Scheitholz mit einer Länge von 50 cm und einem Durchmesser von 10.

Es darf nur lufttrockenes Scheitholz verwendet werden. Die Verfeuerung von Abfällen und insbesondere Kunststoff ist laut Bundesimmissionsschutzgesetz verboten. Darüber hinaus schadet dies der Feuerstätte und dem Schornstein und kann zu Gesundheitsschäden und aufgrund der Geruchsbelästigung zu Nachbarschaftsbeschwerden führen. Lufttrockenes Scheitholz mit maximal 20 % Wasser wird durch eine mindestens einjährige (Weichholz) bzw. zweijährige Trockenzeit (Hartholz) erreicht.

Holz ist kein Dauerbrand-Brennstoff, so dass ein Durchheizen der Feuerstätte mit Holz über Nacht nicht möglich ist.

4. Anheizen

Es ist unvermeidlich, dass beim ersten Anheizen durch Austrocknen von Schutzfarbe eine Geruchsbelästigung entsteht, die nach kurzer Betriebsdauer beendet ist. Während des Anheizens sollte der Aufstellraum gut belüftet werden. Ein schnelles Durchlaufen der Anheizphase ist wichtig, da bei Bedienungsfehlern höhere Emissionswerte auftreten können. Sobald das Anzündmaterial gut angebrannt ist, wird weiterer Brennstoff aufgelegt. Verwenden Sie zum Anzünden nie Spiritus, Benzin oder andere brennbare Flüssigkeiten. Das Anfeuern sollte immer mit etwas Papier, Kleinholz und in kleinerer Menge Brennstoff erfolgen. In der Anheizphase führen Sie dem Ofen sowohl Primär- als auch Sekundärluft zu. Anschließend wird die Primärluft geschlossen und der Abbrand über die Sekundärluft gesteuert. Lassen Sie den Ofen während dieser Anbrennphase nicht unbeaufsichtigt.

5. Betrieb mehrerer Feuerstätten

Beim Betrieb mehrerer Feuerstätten in einem Aufstellraum oder in einem Luftverbund ist für ausreichend Verbrennungsluftzufuhr zu sorgen.

6. Heizen in der Übergangszeit

In der Übergangszeit, d. h. bei höheren Außentemperaturen, kann es bei plötzlichem Temperaturanstieg zu Störungen des Schornsteinzuges kommen, so dass die Heizgase nicht vollständig abgezogen werden. Die Feuerstätte ist dann mit geringeren Brennstoffmengen zu befüllen und bei größerer Stellung des Primärluftschiebers/-reglers so zu betreiben, dass der vorhandene Brennstoff schneller (mit Flammentwicklung) abbrennt und dadurch der Schornsteinzug stabilisiert wird. Zur Vermeidung von Widerständen im Glutbett sollte die Asche öfter vorsichtig abgeschürt werden.

7. Reinigung und Überprüfung

Der Raumheizer, Rauchgaswege und Rauchrohre sollten jährlich – evtl. auch öfter, z. B. nach der Reinigung des Schornsteines – nach Ablagerungen untersucht und ggf. gereinigt werden. Der Schornstein muss ebenfalls regelmäßig durch den Schornsteinfeger gereinigt werden. Über die notwendigen Intervalle gibt Ihr zuständiger Schornsteinfegermeister Auskunft. Der Raumheizer sollte jährlich durch einen Fachmann überprüft werden.

8. Bauarten

Bei Raumheizer mit selbstschließenden Feuerraumtüren ist ein Anschluss an einen bereits mit anderen Öfen und Herden belegten Schornstein möglich, sofern die Schornsteinbemessung gem. EN 12831 dem nicht widerspricht.

Raumheizer mit selbstschließenden Feuerraumtüren müssen – außer beim Anzünden, beim Nachfüllen von Brennstoff und der Entaschung – unbedingt mit geschlossenem Feuerraum betrieben werden, da es sonst zur Gefährdung anderer, ebenfalls an den Schornstein angeschlossener Feuerstätten und zu einem Austritt von Heizgasen kommen kann.

Raumheizer ohne selbstschließende Sichtfenstertüren müssen an einen eigenen Schornstein angeschlossen werden. Der Betrieb mit offenem Feuerraum ist nur unter Aufsicht statthaft. Für die Schornsteinberechnung ist DIN EN 13384-1 bzw. DIN EN 13384-2 anzuwenden. Der Raumheizer Barcelona ist eine Zeitbrand-Feuerstätte.

9. Verbrennungsluft

Da Raumheizer raumluftabhängige Feuerstätten sind, die Ihre Verbrennungsluft aus dem Aufstellraum entnehmen, muss der Betreiber für ausreichende Verbrennungsluft sorgen. Bei abgedichteten Fenstern und Türen (z. B. in Verbindung mit Energiesparmaßnahmen) kann es sein, dass die Frischluftzufuhr nicht mehr gewährleistet ist, wodurch das Zugverhalten des Raumheizers beeinträchtigt werden kann. Dies kann Ihr Wohlbefinden und unter Umständen Ihre Sicherheit beeinträchtigen. Ggf. muss für eine zusätzliche Frischluftzufuhr, z.B. durch den Einbau einer Luftklappe in der Nähe des Raumheizers oder Verlegung einer Verbrennungsluftleitung nach außen oder in einen gut belüfteten Raum (ausgenommen Heizungskeller), gesorgt werden. Insbesondere muss sichergestellt bleiben, dass notwendige Verbrennungsluftleitungen während des Betriebes der Feuerstätte offen sind.

Dunstabzugshauben, die zusammen mit Feuerstätten im selben Raum oder Raumluftverbund installiert sind, können die Funktion des Ofens negativ beeinträchtigen (bis hin zum Rauchaustritt in den Wohnraum, trotz geschlossener Feuerraumtür) und dürfen somit keinesfalls gleichzeitig mit dem Ofen betrieben werden.

10. Brandschutz

Abstand zu brennbaren Bauteilen und Möbeln
Zu brennbaren Bauteilen und Möbeln ist ein seitlicher Mindestabstand von 3 cm einzuhalten, um ausreichend Wärmeschutz zu gewähren. Nach hinten hin kann der Raumheizer wandbündig aufgestellt werden.

Brandschutz im Strahlungsbereich

Im Strahlungsbereich des Sichtfensters dürfen im Abstand von 80 cm keine brennbaren Bauteile und Möbel aufgestellt werden. Dieser Abstand kann auf 40 cm verringert werden, wenn zwischen Feuerstätte und brennbaren Bauteilen ein beidseitig belüftetes Strahlschutzblech aufgestellt wird.

Brandschutz außerhalb des Strahlungsbereichs

Die Mindestabstände zu brennbaren Bauteilen und Möbeln sind auf dem Geräteschild angegeben und dürfen nicht unterschritten werden.

Fußböden

Vor den Feuerungsöffnungen von Feuerstätten für feste Brennstoffe sind Fußböden aus brennbaren Baustoffen durch einen Belag aus nichtbrennbaren Baustoffen zu schützen. Der Belag muss sich nach vorn auf mindestens 50 cm und seitlich auf mindestens 30 cm über die Feuerungsöffnung hinaus erstrecken.

11. Ersatzteile

Es dürfen nur Ersatzteile verwendet werden, die vom Hersteller ausdrücklich zugelassen bzw. angeboten werden. Bitte wenden Sie sich bei Bedarf an Ihren Fachhändler.

Die Feuerstätte darf nicht verändert werden!

12. Hinweis bei Schornsteinbrand

Wird falscher oder zu feuchter Brennstoff verwendet, kann es aufgrund von Ablagerungen im Schornstein zu einem Schornsteinbrand kommen. Verschließen Sie sofort alle Luftöffnungen am Ofen und informieren Sie die Feuerwehr. Nach dem Ausbrennen des Schornsteines diesen vom Fachmann auf Risse bzw. Undichtigkeiten überprüfen lassen.

13. Nennwärmeleistung, Verbrennungslufteinstellungen und Abbrandzeiten

Die Nennwärmeleistung des Ofens beträgt 9,0 kW. Sie wird bei einem Mindestförderdruck von 12 Pa erreicht. Dazu sollen nicht mehr als 2 bis 3 Holzscheite auf einmal aufgegeben werden.

14. Technische Daten

Leistung:	9 kW
Gewicht:	507 kg
Abgasstutzendurchmesser hinten/oben:	200 mm

Barcelona

Kamineinsatz

Q-27FL (N-27 / N-27D)

Schornstein aus Stahlelementen

Kann an einen Schornstein aus Stahlelementen angeschlossen werden.

Gewicht inkl. Kamineinsatz

Barcelona mit Kamineinsatz N-27	502 kg
Barcelona mit Kamineinsatz N-27D	507 kg

Gewicht Zubehör

Frontsockel	83 kg
Frontsockel mit Rahmen	116 kg
Seitenbank	173 kg

Sicherheitsabstände (FIG 1)

Bitte die Sicherheitsabstände einhalten.

Der Abstand zwischen Feuerraumtür und brennbaren Gegenständen muss mindestens 1,5 Meter betragen.

Der Abstand zwischen Sichtscheibe der Feuerraumtür und Seitenwand muss diagonal gemessen mindestens 800 mm betragen.

Der Abstand zwischen dem Konvektionsluftaustrittsgitter und einer Decke aus brennbarem Material muss mindestens 500 mm betragen.

Der Minimumabstand zwischen der Verkleidung und einer seitlichen, brennbaren Wand muss 30 mm betragen.

*Die Abbildung zeigt den ungefähren Abstand vom Boden bis zur Mitte der Öffnung in den Schornstein. Die Höhe des Rauchrohres hängt von der Position des Kamineinsatzes ab. **Stellen Sie die Kaminverkleidung lose bis zum Gesims auf, um Position und Höhe des Rauchrohranschlusses anzudeuten.** Markieren Sie auch gleich ein Loch** im Boden, falls Sie ein Zulufkit anschließen möchten. (Zubehör)

Aufbauanleitung (FIG 2 – FIG 12)

FIG 2: Montieren Sie die Basisplatte waagrecht im 90° Winkel zur Wand/Schornstein. Falls notwendig, behelfen Sie sich mit Keilen oder Pulverleim.

FIG 3: Die Rückwände der Kaminverkleidung müssen montiert werden, BEVOR der Heizeinsatz positioniert wird.

FIG 4: Für den seitlichen Anschluß an den Schornstein benutzen Sie die dafür vorgesehene Öffnung (perforierten Kreis entfernen).

Bei Anschluss „oben“ muss der Deckel des Rauchstutzens nach hinten ummontiert werden.

FIG 8/9: Das Element 7A wird verwendet, wenn die Kaminverkleidung ohne vordere Bank montiert wird. Das Element 7B wird verwendet, wenn die Kaminverkleidung mit vorderer Bank montiert wird.

FIG 6: Stellen Sie die Standbeine des Kamineinsatzes auf die angegebene Länge ein.

Da sich der Kamineinsatz beim Einheizen ausdehnt, muss ein Abstand zwischen Einsatz und Verkleidung bestehen. Lesen Sie auch den Abschnitt über Anschluss an den Schornstein.

Zulufkit (Zubehör FIG A)

Für weitere Informationen halten Sie sich an die eigene Montageanleitung des Zulufkits.

Barcelona
=mm

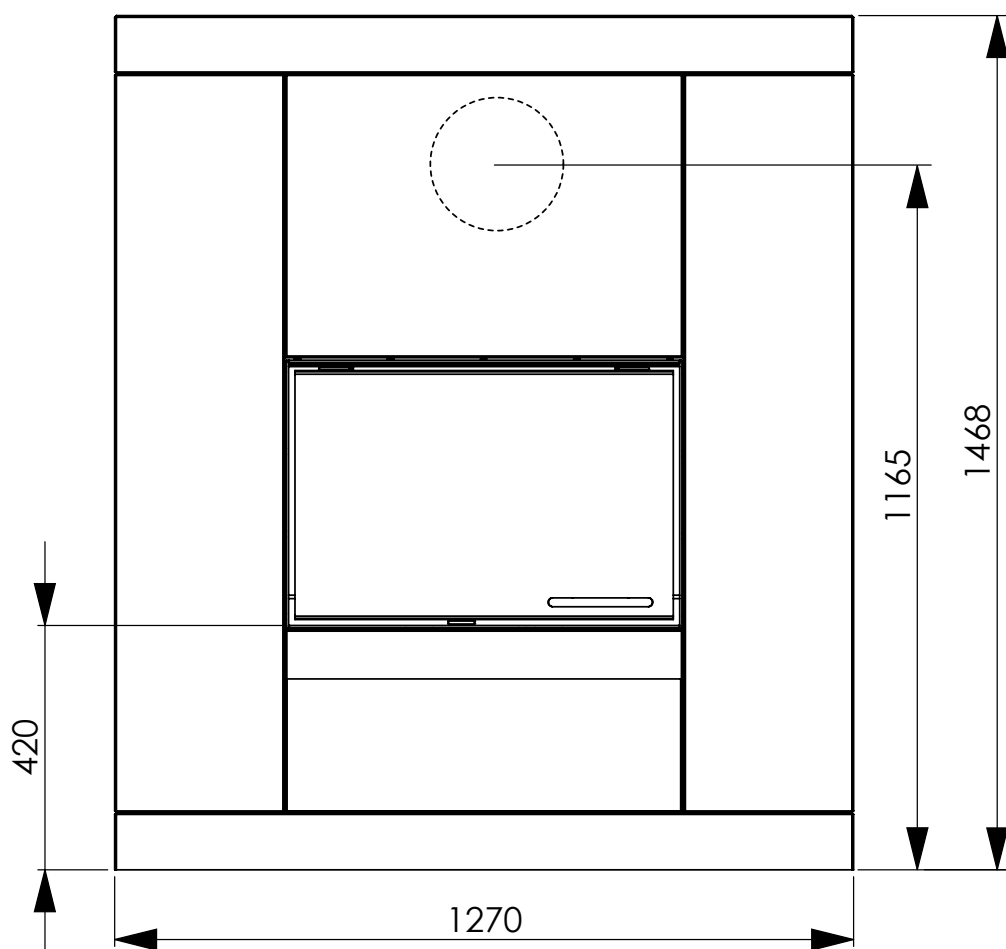
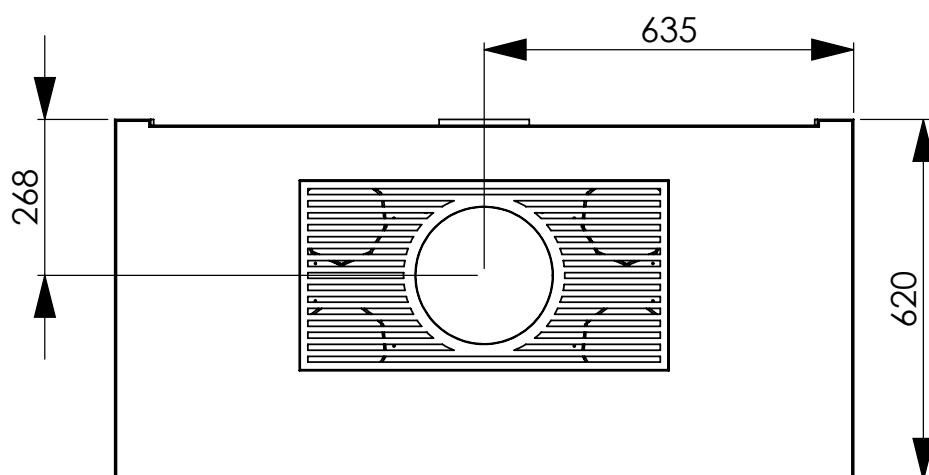


FIG 1

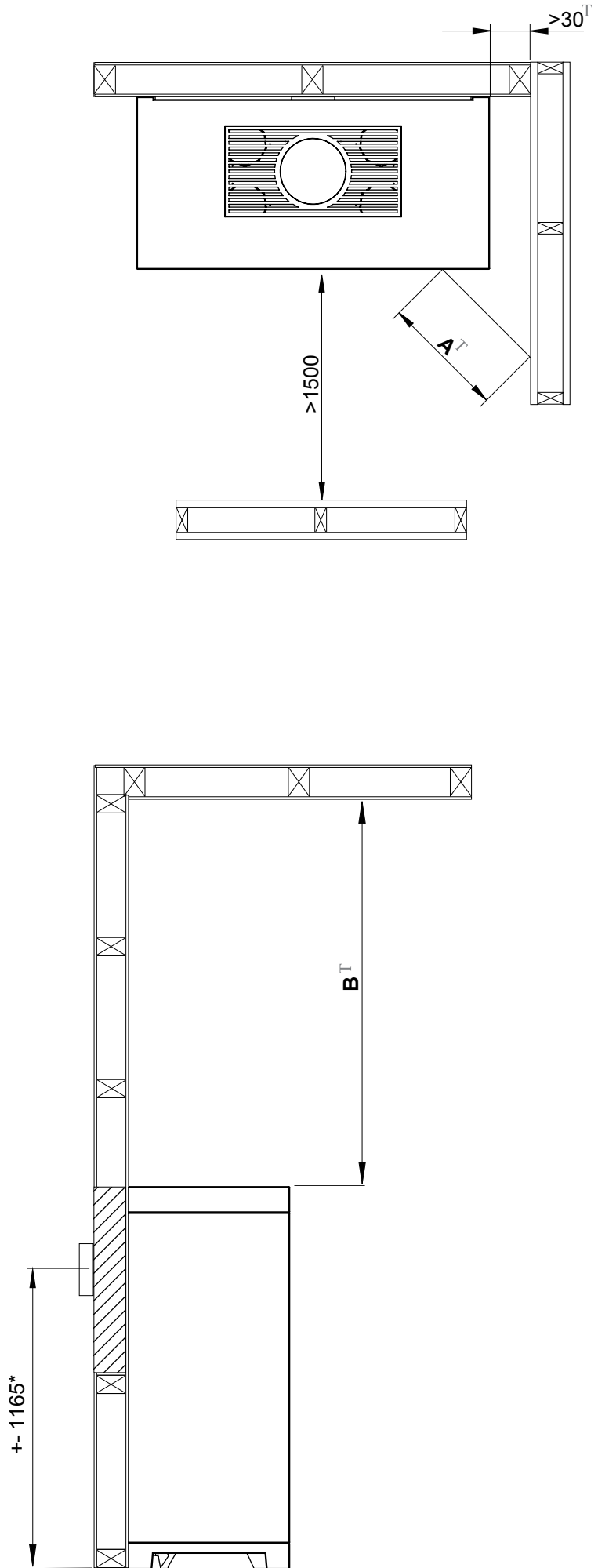


FIG 2^T

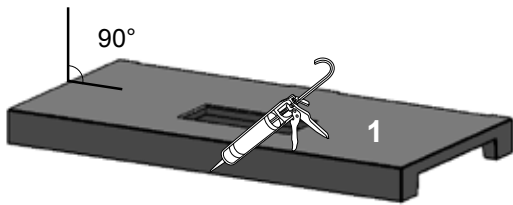


FIG 3^T

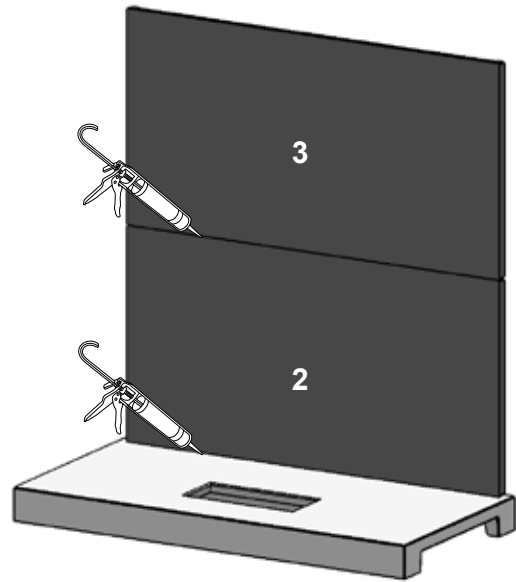


FIG 4^T

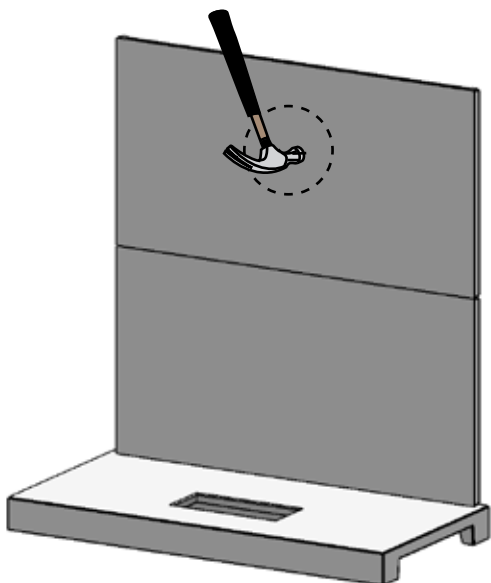


FIG 5

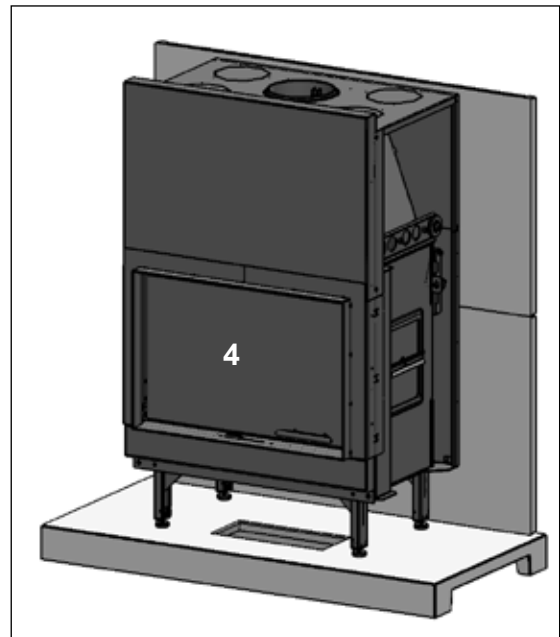


FIG 7

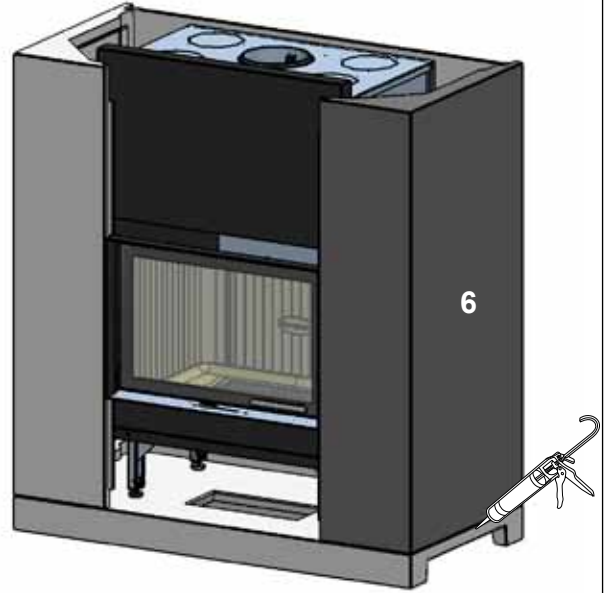
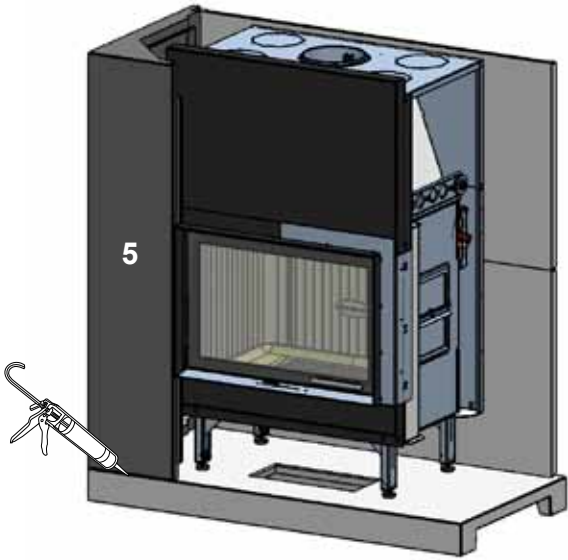


FIG 8[†]

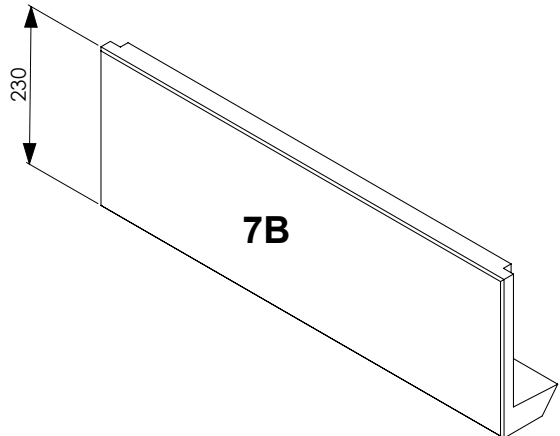
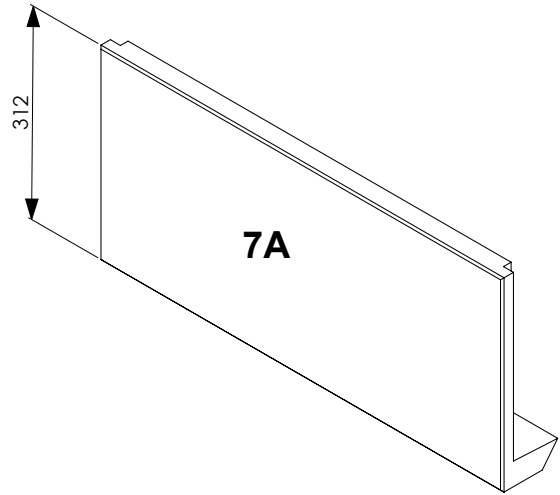
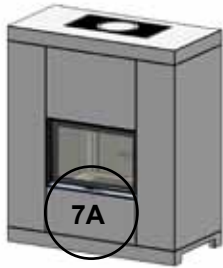


FIG 9^T

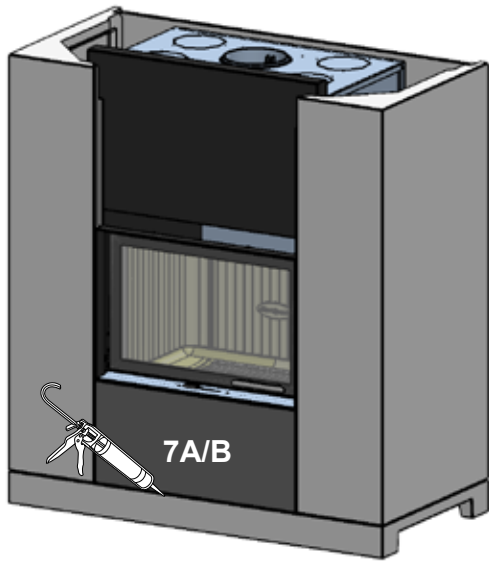


FIG 10

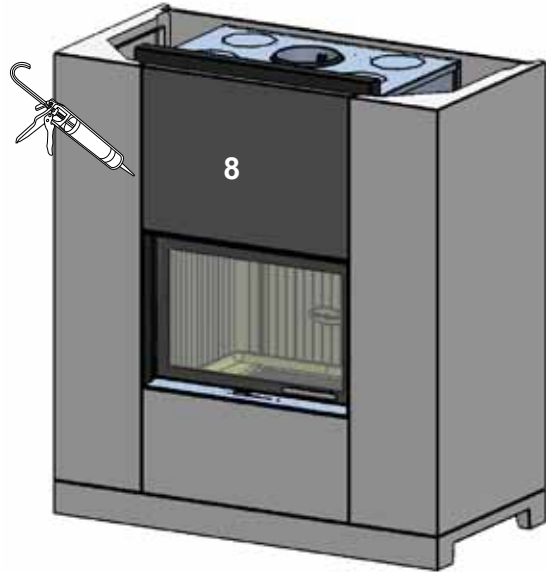


FIG 11

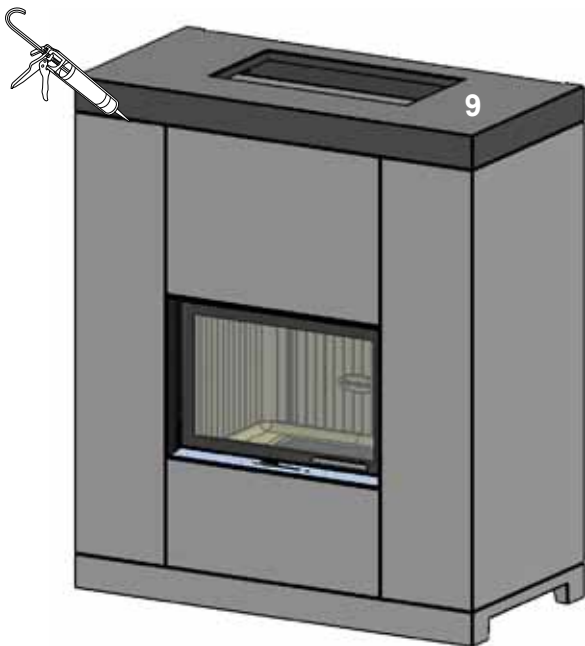


FIG 12

